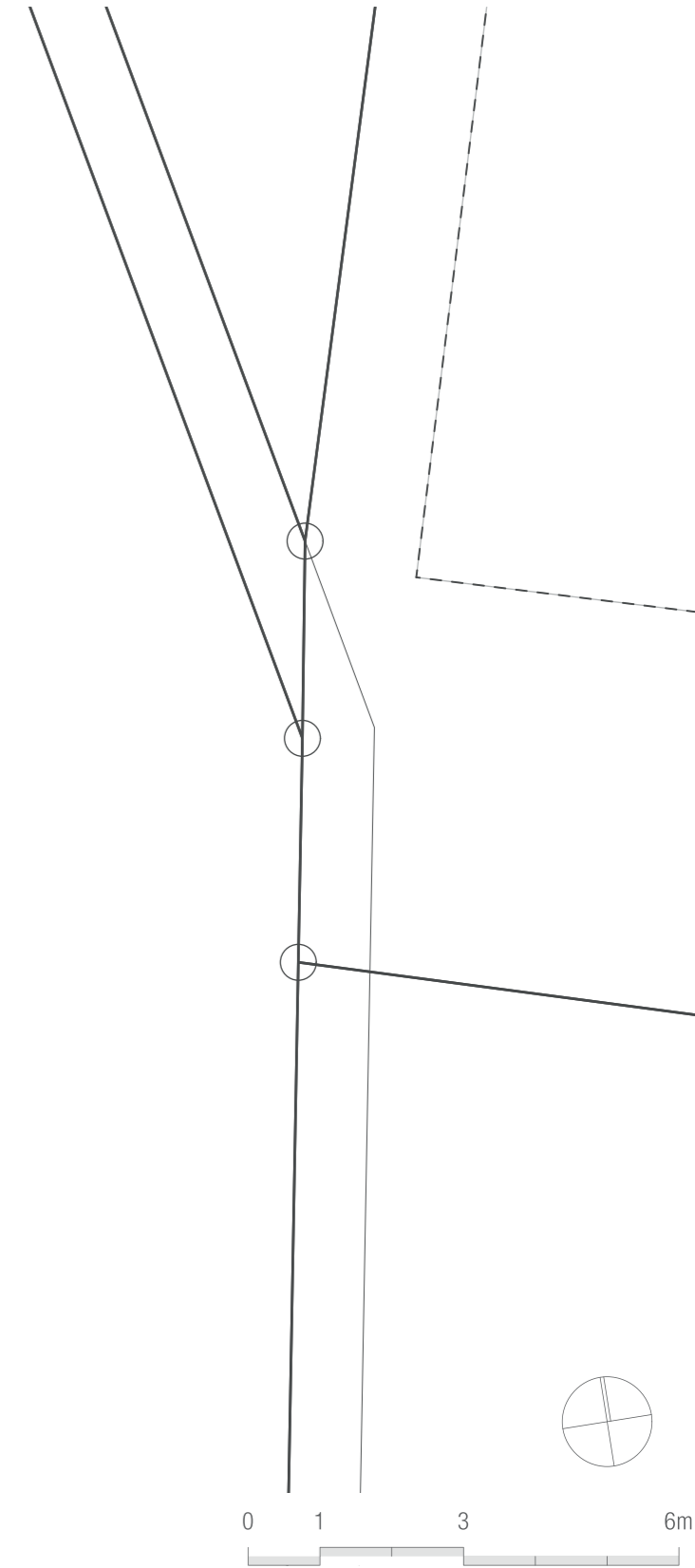
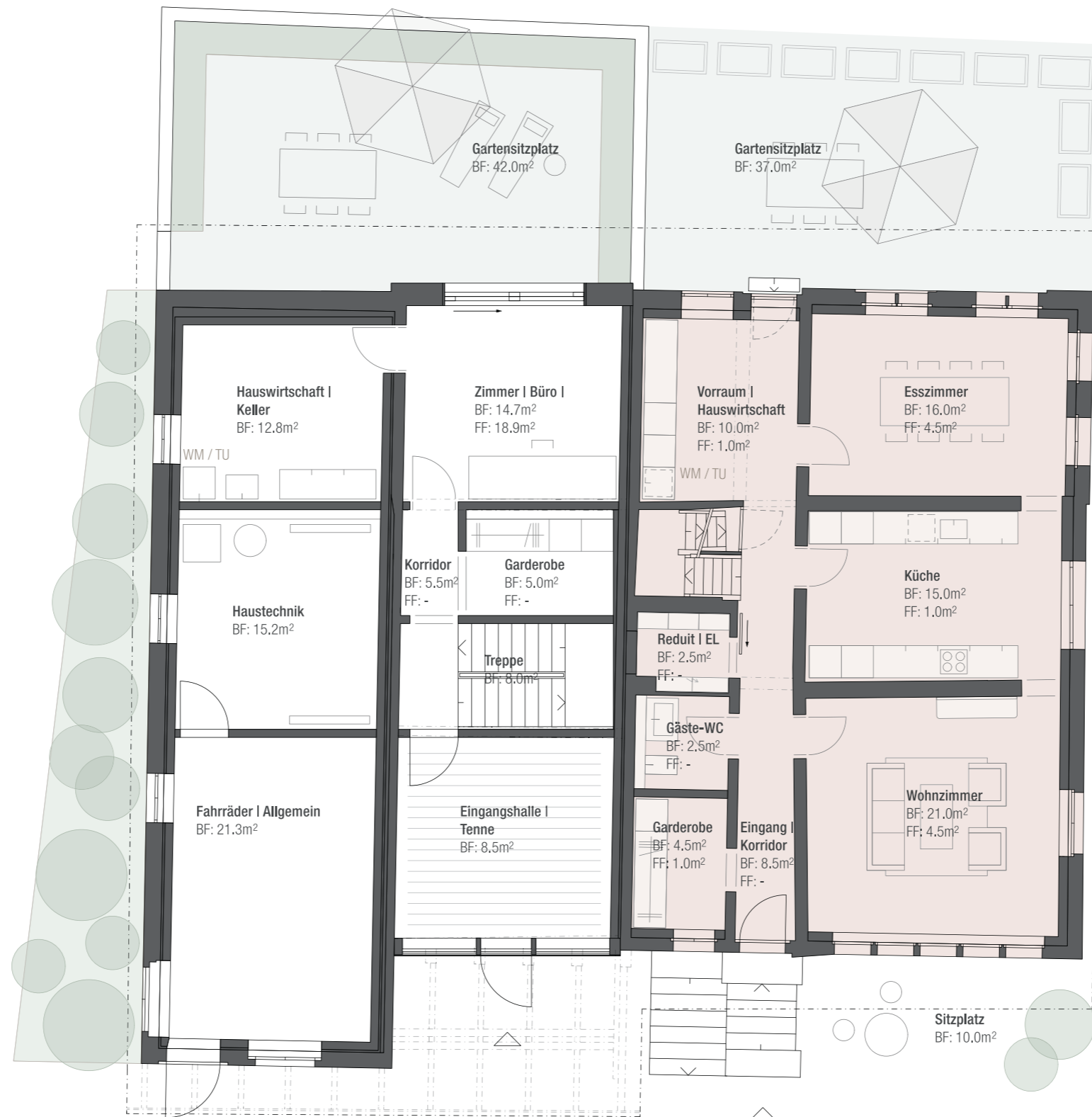
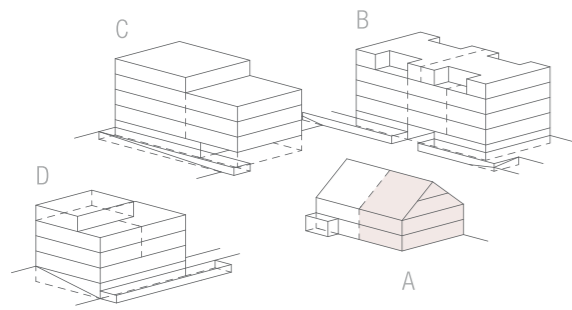


■ A 001 7.5 Zi. WE

Brutto-Wohnfläche	234.6m ²
Estrich im 2.Dachgeschoss	15.0m ²
Keller im Untergeschoss	14.5m ²
Gartensitzplätze	47.0m ²

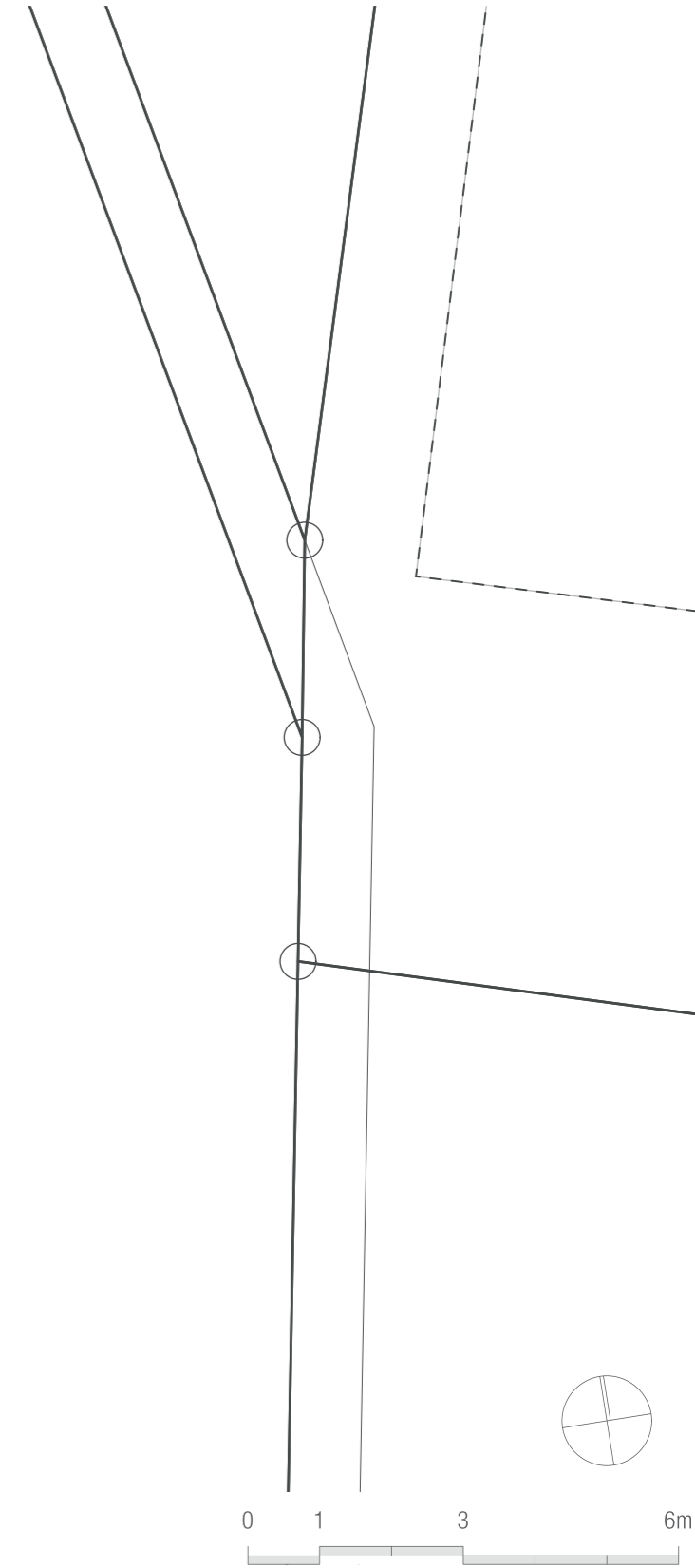


Haus A | Grundriss Erdgeschoss | M 1:100

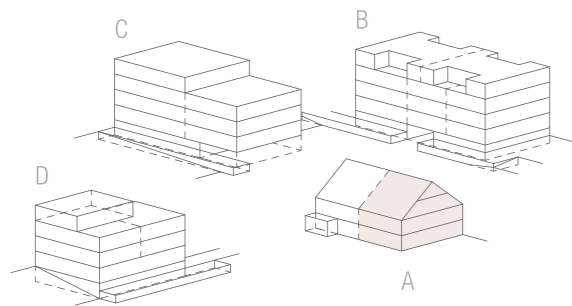


■ A 001 7.5 Zi. WE

Brutto-Wohnfläche	234.6m ²
Estrich im 2.Dachgeschoss	15.0m ²
Keller im Untergeschoss	14.5m ²
Gartensitzplätze	47.0m ²

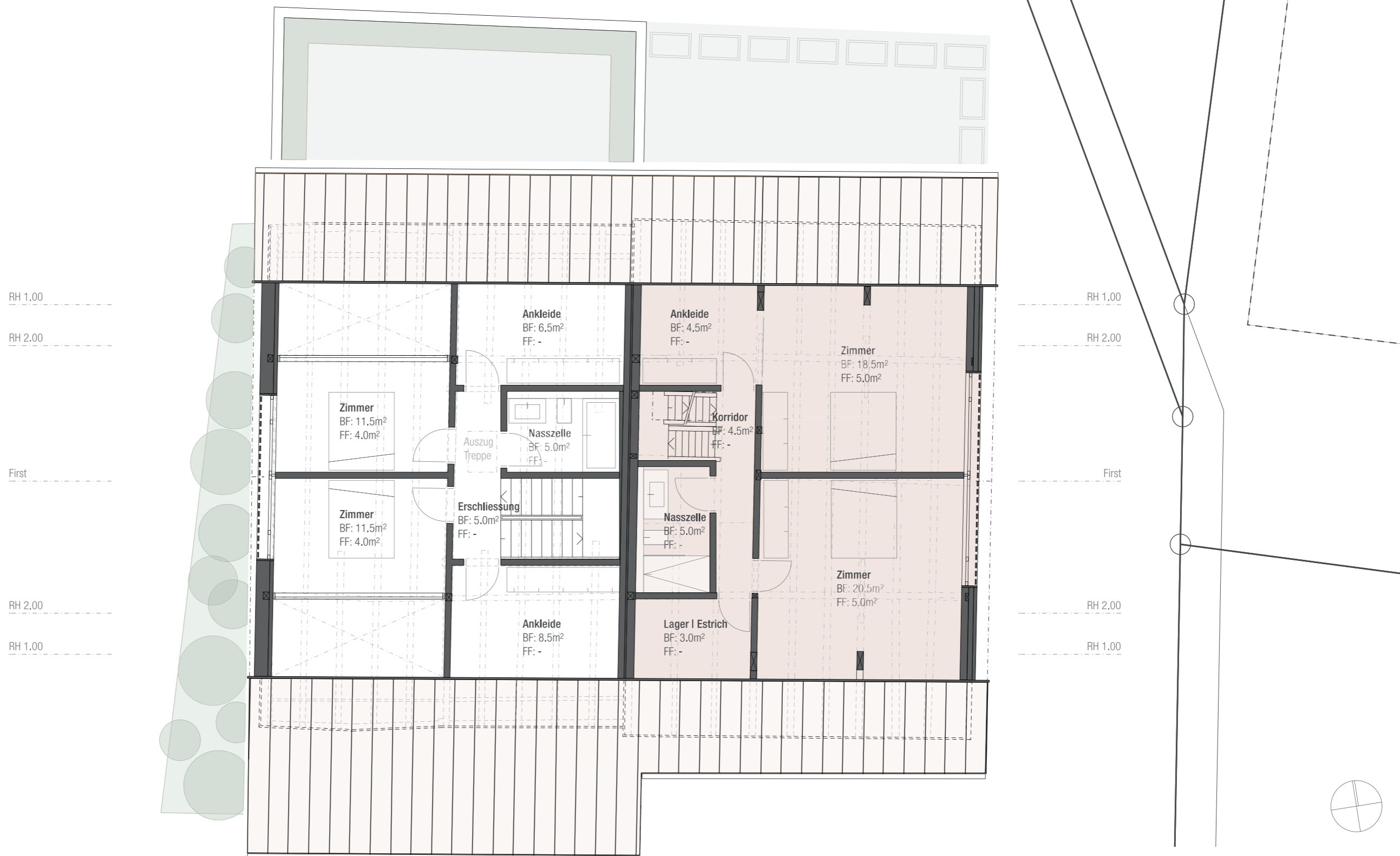


Haus A | Grundriss Obergeschoss | M 1:100



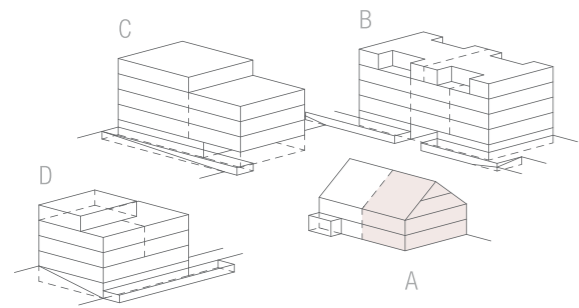
■ A 001 7.5 Zi. WE

Brutto-Wohnfläche	234.6m ²
Estrich im 2.Dachgeschoss	15.0m ²
Keller im Untergeschoss	14.5m ²
Gartensitzplätze	47.0m ²



Haus A | Grundriss 1.Dachgeschoss | M 1:100

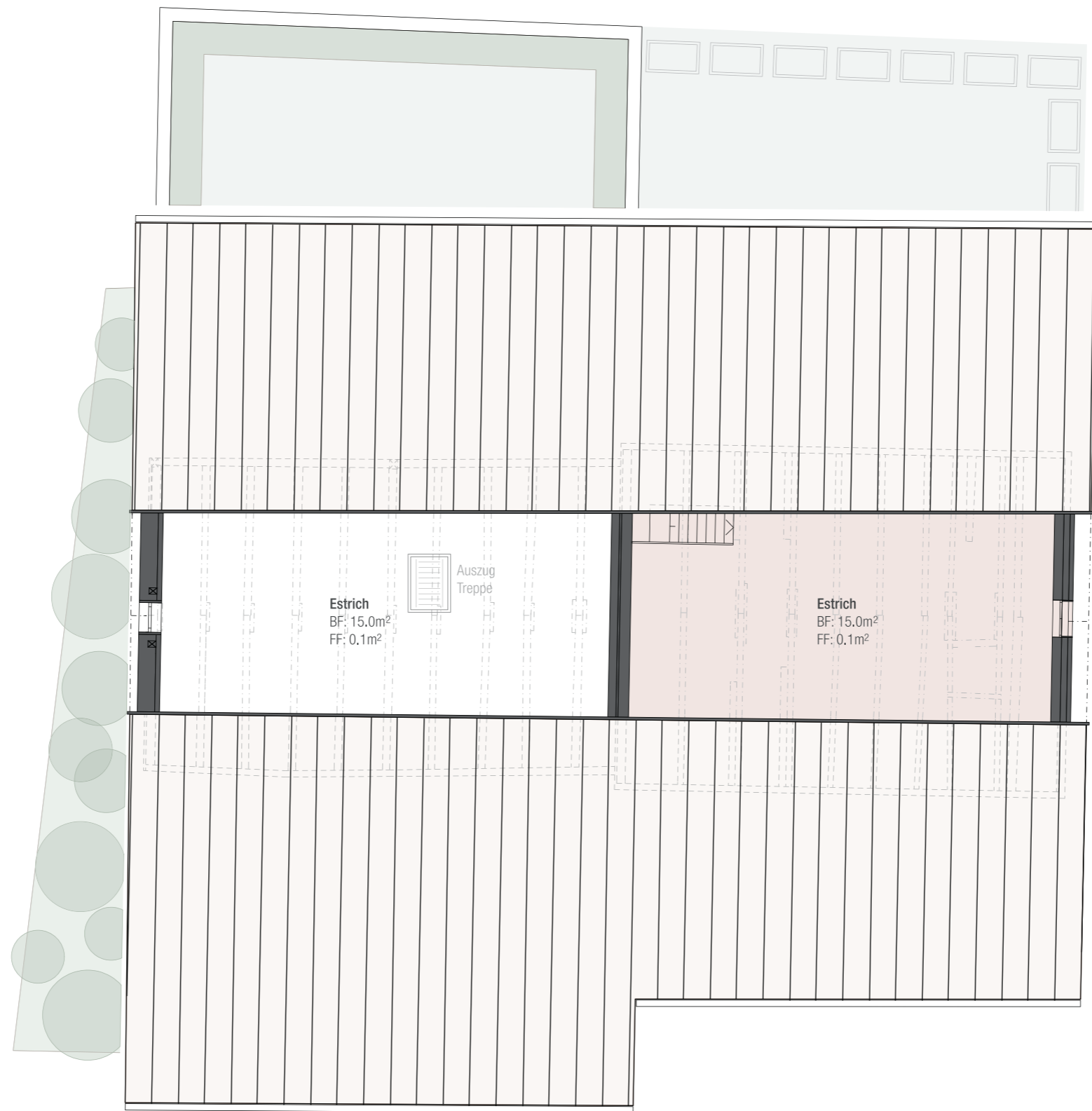




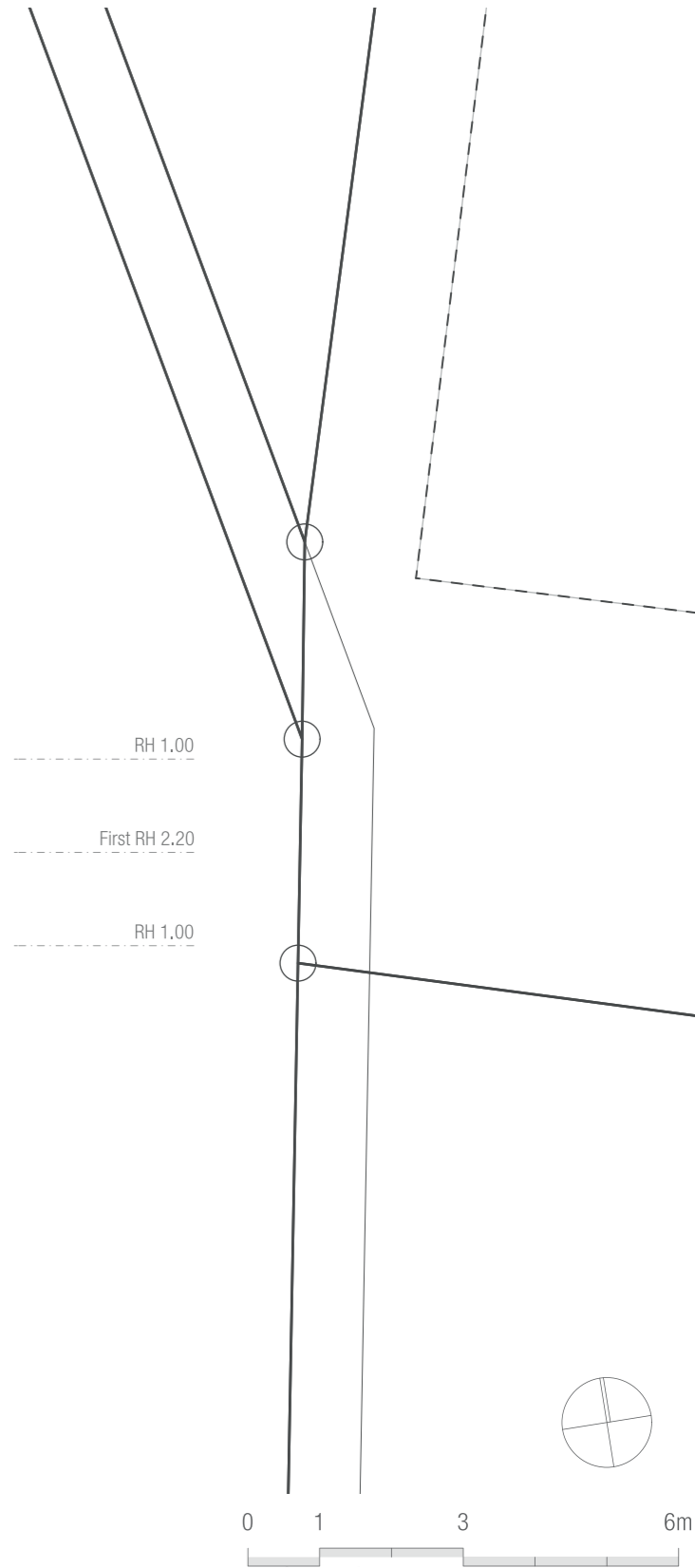
■ A 001 7.5 Zi. WE

Brutto-Wohnfläche	234.6m ²
Estrich im 2.Dachgeschoss	15.0m ²
Keller im Untergeschoss	14.5m ²
Gartensitzplätze	47.0m ²

RH 1.00
 First RH 2.20
 RH 1.00



RH 1.00
 First RH 2.20
 RH 1.00



Haus A | Grundriss 2.Dachgeschoss | M 1:100

0 1 3 6m